

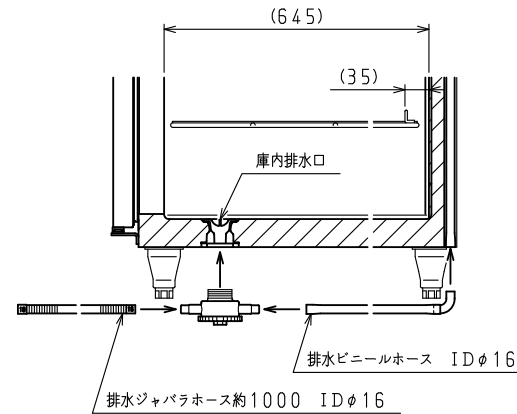
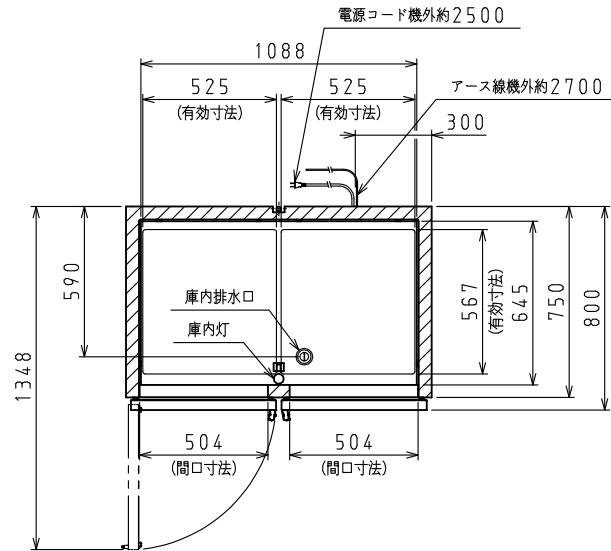
<仕様表>

シリーズ		アレンジフラワーショーケース	
型式		H-48F-EC 100V	
本体	外形寸法 (mm)	幅	1200
		奥行	800
		高さ	1905 (~1945)
	内形寸法 (mm)	幅	1088
		奥行	645
		高さ	1428
定格内容積	冷凍室	-	
	冷蔵室	1075	
	製品質量 (kg)	165	
	外装	塗装鋼板 (白)・亜鉛引鋼板	
断熱	内装	ミラー貼り	
	扉	ノンフロン硬質発泡ポリウレタン	
	棚	取手付Low-E複層ガラス 2枚	
	棚	ポリエチレンコーティング網棚	
電気特性	主電源 (V・φ・Hz)	100・1・50/60	
	補助電源 (V・φ・Hz)	-	
	冷却時消費電力 (W)	280/280	
	霜取時消費電力 (W)	47/47	
	定格消費電力 (W)	245/245	
	定格電流 (A)	2.8/2.8	
	力率 (%)	88/88	
	電源コード・長さ (m)	2.5×1 ④	
	適合コンセント	2極差込15A-125V	
	庫内灯	蛍光灯 40W×1	
冷却装置	圧縮機公称出力 (W)	インバータ 300 レシプロ	
	凝縮器	空冷式	
	凝縮ファンモータ (W)×個数	DC24V 入力 9×1	
	冷却器	冷気強制循環式	
	庫内ファンモータ (W)×個数	DC24V 入力 6×2	
	冷媒 (g)	HFC R134a (270)	
放熱量 (W)	670/670		
除霜方式	ファン方式		
温度調節 (℃)	マイコン温度調節器 5~16調節可能		
温度表示	デジタル		
周囲温度条件 (℃)	5~35		
脚 (ネジ径×数、調整範囲)	M20×4本、95~135mm		
付属品	棚 (枚)	8	
	スノコ (枚)	2	
	クリップ (個)	32	
	排水部品	一式	

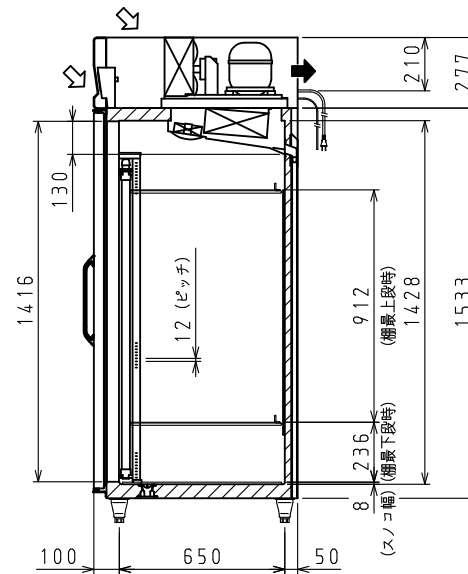
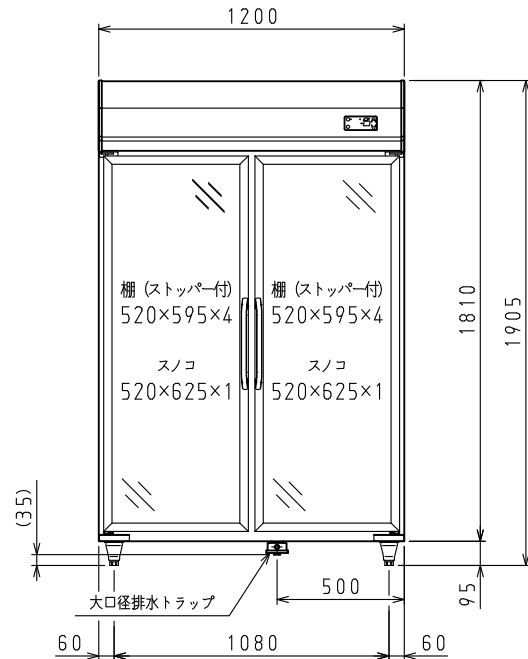
④: 2極差込15A-125V

注)

- 電気特性値は周囲温度30℃、無負荷、サーモ短絡、安定時の値です。
- 適合漏電遮断器: 定格容量30A、定格感度電流15mA高速型
- 棚をセットしたときに有効に使用できる寸法を有効寸法として記載しています。
- 本仕様は改良のため予告なしに変更することがあります。



排水部 (棚) 詳細



⇨: 吸気 ⇨: 排気

スケールはこの図面サイズがA3のときの尺度です。

スケール	型式	品名	図番	訂正
1/20	H-48F-EC 100V	アレンジフラワーショーケース	S06410	